

# puritamo

die designfensterbank von helopal



## puritamo linea für innen

Nur 15 mm! Die schlankste unter  
den Designfensterbänken

# puritamo linea: Reduziert aufs Maximum!

Eine schmale Silhouette, reduzierte Farbgebung und exzellente Materialeigenschaften zeichnen die Designfensterbank puritamo linea aus. Mit der neuen, nur 15 mm starken Innenfensterbank wird puristisches Design aufs Maximum reduziert.



*puritamo linea 170M Terra für innen*

Die neue Designfensterbank puritamo linea für innen von helopal hat neue Maßstäbe in der modernen Architektur gesetzt. Mit ihr hebt sich erstmal eine Fensterbank über die bloße bautechnische Notwendigkeit hinaus und positioniert sich als formschönes Gestaltungselement. Eine Fensterbank mit solchen optischen und haptischen Eigenschaften sowie die Möglichkeit für Sonderanfertigungen kann ganze Raumkonzepte entscheidend mit beeinflussen.

So lädt die angenehme warme Oberfläche der Designfensterbank puritamo zum Sitzen ein, sie ist pflegeleicht und somit auch als Bord oder Wandverkleidung geeignet.

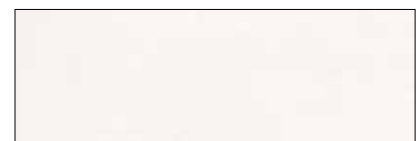
## Die vielen Vorteile der Designfensterbank puritamo linea überzeugen:

### Maximale Qualität

- Angenehm warme Oberfläche
- Bleibt immer schön wie am ersten Tag
- Reinigungsfreundlich und pflegeleicht
- Langlebig und widerstandsfähig

### Maximale Designfreiheit

- Puristische Formen
- Harmonisch reduzierte Uni-Farbgebung
- Möglichkeit zu Sonderanfertigungen



*Best.-Nr. 150M Weiß*



*Best.-Nr. 160M Lichtgrau*



*Best.-Nr. 170M Terra*



*Best.-Nr. 180M Creme*

**Maße**

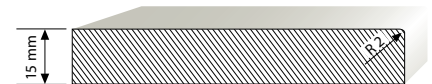
- Länge bis 320 cm
- Breite bis 60 cm
- Stärke 1,5 cm

**Material**

- Aus feinstem österreichischen Marmor- und Kalkmehl, das sich mit natürlichen Harzen zu Gussmarmor verbindet.

**Materialeigenschaften**

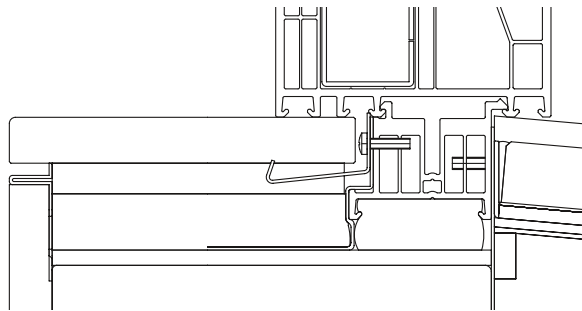
- Druckfestigkeit bis 104 N/mm<sup>2</sup>
- Biegefestigkeit 34 N/mm<sup>2</sup>
- Temperaturbeständigkeit von -40° C bis +80° C
- Wasseraufnahme unter 0,23 Gewichtsprozent
- Rohdichte 2082 kg/m<sup>3</sup>
- Wärmeleitfähigkeit 0,373 W/mK



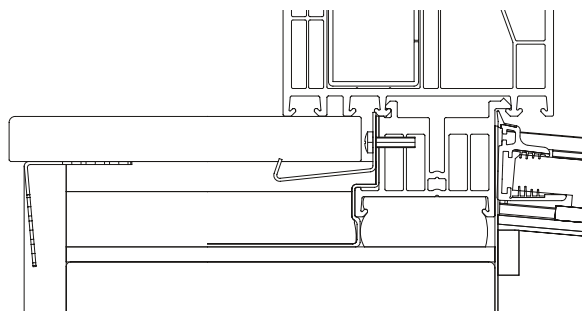
**Einbauvarianten von puritamo linea  
Designfensterbänken:**



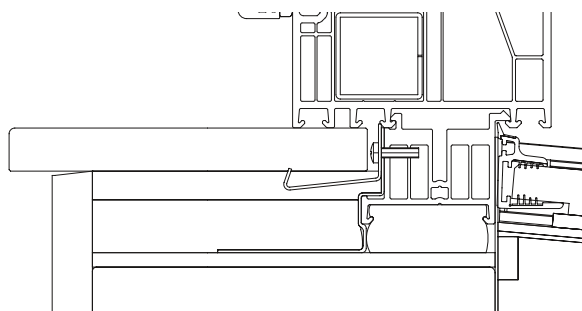
*Einbau mit Schattenfuge (Profil erforderlich)*



*bündiger Einbau (mit Putzprofil)*



*Standardeinbau (kein Profil erforderlich)*



# puritamo

die designfensterbank von helopal



632361 5/08/2011

**Bezugsquellennachweis:**

Lottmann Fensterbänke GmbH  
Eisenstraße 9  
A-4462 Reichraming

T. +43/7255/84 47-0, F. +43/7255/84 47-36  
E-Mail: [marketing@helopal.com](mailto:marketing@helopal.com), [www.helopal.com](http://www.helopal.com)